



### **Caratteristiche di base**

- ✓ **Unità trasmittente ed unità ricevente**
- ✓ **Estrema semplicità d'installazione e taratura**
- ✓ **Decisa riduzione dei costi d'installazione e di manutenzione**
- ✓ **Unità orientabili a piacere con qualsiasi angolo di lavoro sia in verticale che in orizzontale**
- ✓ **Distanza operativa fino a 200m con un'area max ammessa dalla norma UNI 9795 e dalla TS EN 54-14 fino a 1'600 m<sup>2</sup> per sistema**
- ✓ **Alimentazione a 24V DC**
- ✓ **Contenitore in alluminio nero anodizzato**

### **Caratteristiche del prodotto**

- ✓ **EN 54/12 e VdS Standard**
- ✓ **CE secondo CPD**
- ✓ **Testato EMC a 30 V/m**
- ✓ **Compatibilità RoHS**
- ✓ **Disallineamento angolare: 1 grado max su massima distanza**
- ✓ **Regolazione di fine della soglia di taratura**
- ✓ **Possibile installazione verticale**
- ✓ **Absoluta stabilità nel tempo degli orientamenti scelti**
- ✓ **Soglie di sensibilità selezionabili con continuità in un'ampia gamma di livelli**
- ✓ **Ripristino automatico istantaneo del funzionamento in caso di interdizione del fascio infrarosso**
- ✓ **Regolazione della sensibilità al fumo gestita tramite apposite strumentazioni di controllo**
- ✓ **Impostazione ritardo uscita di guasto per accecamento fino a 90 sec.**
- ✓ **Unità Rx, Unità Tx, staffe, cavetti di connessione, interfaccia e manuale in confezione singola**

**ARDEA S2** è il **rilevatore lineare (Tx-Rx) di fumo** che basa la propria rilevazione sulla modulazione del principio d'incendio in svariate condizioni.

**ARDEA S2** necessita di **interfaccia INT8BA** per il collegamento con le centrali di rilevazione incendio sia di tipo analogico che di tipo convenzionale.

**ARDEA S2** è particolarmente adatta per la rilevazione incendi in:

- capannoni industriali
- magazzini pallettizzati
- magazzini tradizionali
- supermarket e megastore
- edifici con afflusso di pubblico in genere
- hall di stazioni e aeroporti
- palestre
- impianti sportivi
- poli fieristici
- capannoni di logistica
- serre
- depositi di mezzi pubblici
- ogni altro grande volume civile od industriale di qualsiasi forma e dimensione

**ARDEA S2** necessita del filtro ottico STF4 per la verifica della corretta taratura, simulando la presenza di un fumo nell'ambiente sorvegliato.

## CARATTERISTICHE TECNICHE

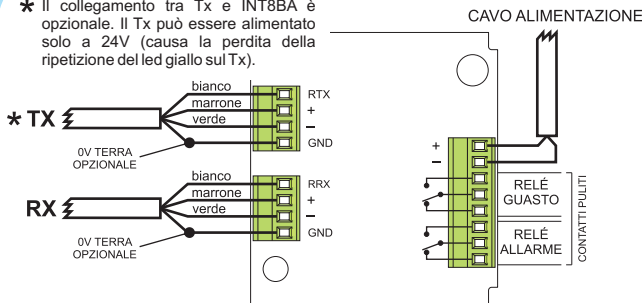
Gli assorbimenti di corrente si intendono complessivi delle unità ARDEA (Tx ed Rx) ed interfaccia INT8BA

Distanza (m)	Tipico (mA) <small>(Relé guasto norm. diseccitato)</small>	Tipico (mA) <small>(Relé guasto norm. eccitato)</small>	Distanza (m)	Tipico (mA) <small>(Relé guasto norm. diseccitato)</small>	Tipico (mA) <small>(Relé guasto norm. eccitato)</small>
5 ≤ 50	81	90	101 ≤ 150	110	120
51 ≤ 100	90	98	151 ≤ 200	110	120

Temperatura di funzionamento	- 20° C / + 55° C
Disturbi elettromagnetici	EMC ≤ 25 Volt/m DA 1MHz A 2.2 GHz
Alimentazione	24V
Massima lunghezza cavi	1000m cavo CEI 20-22 3 X 0,5 mm <sup>2</sup> + calza
Copertura massima consentita	Fino a 1600 m <sup>2</sup> secondo UNI9795 ediz. 2005 e T.S. Europea EN 54-14
Copertura in larghezza	Fino a 15 m secondo UNI9795 ediz. 2005 e T.S. Europea EN 54-14
Distanza operativa	da 5 a 200 m
Difesa rilevatore	IP44
Difesa connettore	IP55
Aggressione acida	HB9
Aggressione salina	elevata resistenza

## SCHEMA DEI COLLEGAMENTI

\* Il collegamento tra Tx e INT8BA è opzionale. Il Tx può essere alimentato solo a 24V (causa la perdita della ripetizione del led giallo sul Tx).



## PESO (Kg)

Unità Rx	1,380
Unità Tx	1,190
Interfaccia in box (INT8C)	0,200
Interfaccia senza box (INT8N)	0,065
Staffa singola	0,470
Kit fornitura base	3,500

## MATERIALE

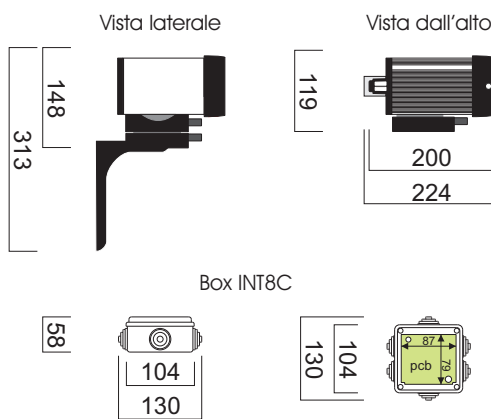
Staffe	pressofusione di alluminio verniciate
Contentore	estruso alluminio anodizzato
Box INT8C	tecnopolimero

## INTERFACCIA INT8BA



L'interfaccia è necessaria al fine di ottenere contatti chiusi od aperti per allarme incendio e guasto. Deve essere alimentata a 24V DC. È disponibile in versione INT8C (in box IP55) ed INT8N (senza box).

## DIMENSIONI (mm)



## CERTIFICAZIONI



n° G294043



0786-CPD-20215



n° 001794



n° 3409/44

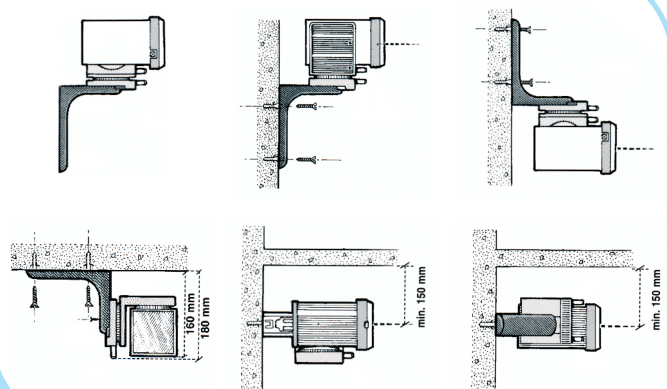


n° 204/1410.3



EL 14/12/93-24

## ESEMPI DI APPLICAZIONE



[www.fpsistemi.it](http://www.fpsistemi.it)